

# STONIC

CENOVNIK | OPREMA | TEHNIČKI PODACI

## SJAJNA KIA AKCIJA



Još od 2006. godine Kia nudi legendarnu 7-godišnju garanciju koja vredi za sva Kia vozila. Najduža fabrička garancija u Evropi, koja značajno smanjuje troškove održavanja vozila, najbolji je dokaz kvaliteta koji pružamo. Kia vozila su napravljena u skladu s najvišim standardima automobilske industrije. Dolaze uz vrhunski kvalitet koji Kiji omogućava da pruža najdužu garanciju u Evropi. Više na [www.kia.rs](http://www.kia.rs).

Za više informacija nazovite:  
018/588-058 060-018-04-35



**MY2020**

Motor	Oprema	Kod opreme jednobojna karoserija	Kod opreme dvobojna karoserija	Redovna cena MY2020	Akcijski popust za vozila sa lagera	Cena sa popustom za vozila sa lagera
<b>Benzin</b>						
1.25 MPI 61,8 kW (84 KS)	LX Active, 5 M/T	B212	-	15.490	2.000	13.490
	EX Edition, 5 M/T	EABU	EABV	16.990	2.000	14.990
	EX Motion, 5 M/T	EABW, EABY	-	18.990	2.000	16.990
1.4 MPI 73,3 kW (100 KS)	LX Active, 6 M/T	B258	-	16.190	2.000	14.190
	EX Edition, 6 M/T	EA94	EA95	17.990	2.000	15.990
	EX Motion, 6 M/T	EAB9, EA96	EA97	19.990	2.000	17.990
1,0 T-GDI 73,3 kW (100 KS)	LX Active, 5 M/T	B258	-	16.890	-	16.890
	EX Edition, 5 M/T	EA94	EA95	18.690	-	18.690
	EX Motion, 5 M/T	EAB9, EA96	EA97	20.690	-	20.690
1.0 T-GDI 88 kW (120 KS)	LX Active, 6 M/T	-	-	17.390	-	17.390
	EX Edition, 6 M/T	EAXG	-	19.190	-	19.190
	EX Motion, 6 M/T	-	-	21.190	-	21.190
1.0 T-GDI 88 kW (120 KS)	LX Active, 7DCT	-	-	18.960	-	18.960
	EX Edition, 7DCT	EAQ6	-	20.490	-	20.490
	EX Motion, 7DCT	EAQ7	EBUX	22.490	-	22.490

Doplata za metalic ili MICA boju: 370 eur

Doplata za dvoboju karoseriju (metalik ili MICA): 740 eur; Dostupne kombinacije dvoboju karoserija prikazane su u katalogu vozila.

Dvoboju karoserija isključuje opcije Orange i Green paketa u enterijeru.

Priprema vozila: 100 eur (transport, PDI, tehnički pregled)

Cenovnik važi od 03.09.2020. Svi popusti važe do 30.09.2020. godine, samo dok traju zalihe. U slučaju individualnih porudžbina važi redovna cena proizvoda uvećana za dodatnu opremu po izboru kupca.

Cene su izražene u evrima i uključuju PDV. Plaćanje se vrši isključivo u dinarskoj protivvrednosti po srednjem kursu NBS.

KIA AUTO d.o.o. zadržava pravo izmene cena i specifikacije opreme bez prethodne najave.

Dodatna oprema - više informacija na [www.kia.rs/boutique](http://www.kia.rs/boutique)



Opšta garancija za celo vozilo vredi 7 godina ili do 150.000 pređenih kilometara (bez ograničenja kilometara prve tri godine). 7-godišnja garancija na najbolji način predstavlja tri temeljne Kijine vrednosti - kvalitet, pouzdanost i dinamičnost.

LX ACTIVE  
EX EDITION  
EX MOTION

## BEZBEDNOST

	LX ACTIVE	EX EDITION	EX MOTION
Vazdušni jastuci za vozača i suvozača (suvozačev sa mogućnošću isključivanja)	•	•	•
Bočni vazdušni jastuci i vazdušne zavese	•	•	•
ESC - sistem za elektronski nadzor stabilnosti vozila sa sigurnosnim dodacima: TCS – el. sistem kontrole proklizavanja pogonskih točkova, VSM - Vehicle Stability Management	•	•	•
HAC - Hill Start Assist Control, pomoć pri kretanju na uzbrdici	•	•	•
ABS - sistem protiv blokiranja točkova kod kočenja, EBD - elektronska raspodela kočione sile, BAS - automatsko pojačavanje sile kočenja	•	•	•
15-inčni kočioni diskovi napred	•	•	•
14-inčni kočioni diskovi nazad	•	•	•
Elektronska blokada pokretanja motora	•	•	•
Prekid dotoka goriva u slučaju udesa	•	•	•
Automatsko otključavanje vozila u slučaju udesa	•	•	•
Sigurnosni pojasevi podesivi po visini	•	•	•
Upozorenje na neprivezan sigurnosni pojas	•	•	•
Treće stop svetlo	•	•	•
Sistem za sprečavanje pražnjenja akumulatora	•	•	•
TPMS ( <i>Tire Pressure Monitoring System</i> ) sistem za kontrolu pritiska u pneumaticima	•	•	•
Kit za reparaciju pneumatika	•	•	•
Zadnji parking senzori (RPAS)		•	•
Kamera za vožnju unazad sa prikazom slike na centralnom displeju		•	•
FCA ( <i>Front Collision Assist</i> ) sistem za automatsko kočenje u slučaju opasnosti			•
BCW ( <i>Blind-spot Collision Warning</i> ) sistem za upozorenje na vozilo u mrtvom uglu i sistem za upozorenje prilikom vožnje unazad (RCCW)			•
HBA ( <i>High Beam Assist</i> ) automatsko podešavanje snopa dugih farova			•
DAW ( <i>Driver Attention Warning</i> ) sistem upozorenja na zamor vozača			•
LDWS ( <i>Lane Departure Warning System</i> ) sistem upozorenja na napuštanje vozne trake			•

## UNUTRAŠNJOST

	LX ACTIVE	EX EDITION	EX MOTION
Krovna svetla nazad	•	•	•
Krovna pregrada za sunčane naočare	•	•	•
Štitnik za sunce na vozačevoj i suvozačevoj strani sa ogledalima	•	•	•
Upravljač sa komandama audio uređaja	•	•	•
Nasloni za glavu podesivi po visini	•	•	•
Zadnja klupa sklopiva i deljiva u odnosu 60:40	•	•	•
Osvetljenje prtljavnika	•	•	•
ISOFIX - učvršćivanje dečjih sedišta pozadi	•	•	•
Džep na leđnoj strani suvozačkog sedišta	•	•	•
12V i USB utičnice za napajanje napred	•	•	•
Unutrašnje ručice vrata u boji	•		
Hromirane unutrašnje ručice vrata		•	•
Električno podesivi prozori napred	•	•	•
Električno podesivi prozori nazad		•	•
Ručica menjača obložena kožom		•	•
Osvetljen štitnik za sunce na suvozačevoj strani		•	•
Sjajna maska motora sa satenskim obrubom		•	•
Kožni obruč upravljača		•	•
Kolor paket unutrašnjosti - narandžasta, zelena ili siva			•
Metalne pedale			•



LX ACTIVE  
EX EDITION  
EX MOTION

## SPOLJAŠNJOST

	LX ACTIVE	EX EDITION	EX MOTION
Zadnji spojler sa stop svetlom	•	•	•
Zadnji brisač (AERO) sa grejačem zadnjeg stakla	•	•	•
Dnevna svetla sa automatskim paljenjem	•	•	•
Bi-funkcijska projekcijska svetla	•	•	•
Zadnja maglenka	•	•	•
Branici u boji vozila	•	•	•
Uzdužni krovni nosači (nije dostupno na modelima sa 1,25 MPI motorom)	•	•	•
Tonirana stakla		•	•
Ručice vrata u boji vozila	•	•	•
Električno podesiva širokougaona spoljna ogledala u boji karoserije	•	•	•
Halogena svetla sa osvetljenjem u krivinama		•	•
LED dnevna svetla		•	•
Projekcijske prednje maglenke		•	•
LED pokazivači smera na kućištu retrovizora		•	•
15" čelične felne sa pneumaticima 185/65R15	•		
15" aluminijumske felne sa pneumaticima 185/65R15 (samo za 1,25 MPI motor)		•	•
17" aluminijumske felne sa pneumaticima 205/55R17 (samo za 1,4 MPI i 1,0 T-GDI motor)		•	•
LED zadnja svetla			•

## UDOBNOST

	LX ACTIVE	EX EDITION	EX MOTION
ISG – Idle Stop&Go sistem	•	•	•
Daljinsko centralno zaključavanje sa sklopivim ključem	•	•	•
Vozačko sedište podesivo po visini	•	•	•
Držači za čaše napred	•	•	•
Progresivni servo volan podesiv po dubini i visini	•	•	•
Merač spoljne temperature	•	•	•
Indikator stepena prenosa	•	•	•
Audio sistem sa 7" kolor displejom osetljivim na dodir i USB i AUX ulazima	•	•	•
Bluetooth sistem za bežično telefoniranje	•	•	•
Putni računar sa 3,5" LCD displejom i reostatom	•	•	
Putni računar sa 3,5" LCD Supervision displejom i reostatom			•
Manuelni klima uređaj	•		
Automatski klima uređaj sa odmagljivanjem vetrobranskog stakla		•	•
Tempomat i limitator brzine		•	•
Senzor za kišu		•	•
Grejači prednjih sedišta			•
Sedišta u kombinaciji kože i tkanine			•
Grejani obruč upravljača			•
7" satelitska navigacija sa evropskom kartografijom i TomTom® Kia Connected aplikacijama (saobraćajne informacije, kamere za brzinu, lokalno pretraživanje i vremenski uslovi), Android Auto i Apple CarPlay, 7-godišnje besplatno ažuriranje mapa			•
Smart Key & Button Start- sistem pokretanja vozila bez ključa			•



Opšta garancija za celo vozilo vredi 7 godina ili do 150.000 pređenih kilometara (bez ograničenja kilometara prve tri godine). 7-godišnja garancija na najbolji način predstavlja tri temeljne Kiajine vrednosti - kvalitet, pouzdanost i dinamičnost.

# Dodatna oprema

**STONIC**

## UNUTRAŠNOST



### GUMENE PATOSNICE

Kataloški broj: H8131ADE50GR  
Maloprodajna cena: 50,90 EUR



### ZAŠTITA

Kataloški broj: H8450ADE50ST  
Maloprodajna cena: 87,90 EUR



### ZAŠTITA PRTLJAŽNOG PROSTORA

Kataloški broj: H8122ADE50  
Maloprodajna cena: 60,90 EUR

## SPOLJAŠNOST



### BOČNI OBRUBI

Kataloški broj: H8271ADE60ST  
Maloprodajna cena: 99,90 EUR



### RUB PRTLJAŽNIH VRATA

Kataloški broj: H8491ADE60ST  
Maloprodajna cena: 71,90 EUR



### KUĆIŠTE RETROVIZORA

(srebrno, crveno, crno, hromirano)

Kataloški broj: H8431ADE50ST  
Maloprodajna cena: 103,90 EUR



### ALU FELNE 15"

Kataloški broj: H8F40AK300  
Maloprodajna cena: 134,90 EUR



### ALU FELNE 17"

Kataloški broj: H8F40AK400  
Maloprodajna cena: 221,90 EUR



### ZAŠTITA ZADNJEG BRANIKA

Kataloški broj: H8274ADE60ST  
Maloprodajna cena: 87,90 EUR

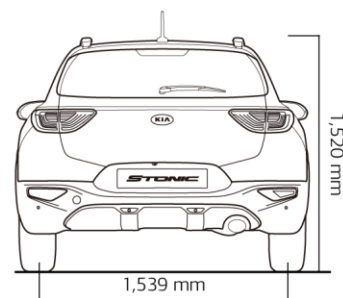
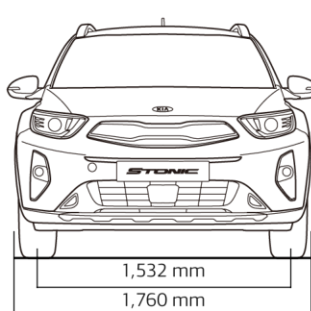
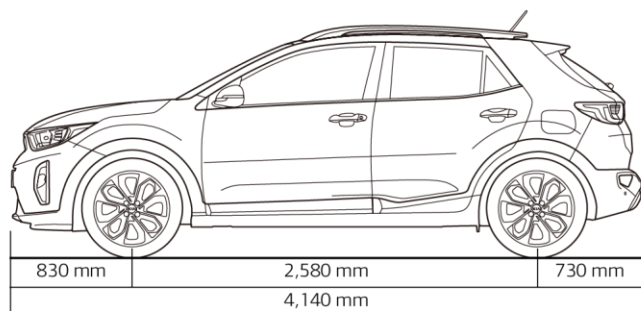
Sve slike su simbolične. Za štamparske greške ne snosimo odgovornost. Zadržavamo pravo promene cena bez prethodne najave.



Opšta garancija za celo vozilo vredi 7 godina ili do 150.000 pređenih kilometara (bez ograničenja kilometara prve tri godine). 7-godišnja garancija na najbolji način predstavlja tri temeljne Kijine vrednosti - kvalitet, pouzdanost i dinamičnost.

# Tehnički podaci

# STONIC



Motor	1.0 T-GDI	1.0 T-GDI	1.0 T-GDI	1.25 MPI	1.4 MPI	1.6 CRDi
Menjač	5 M/T ISG	6 M/T ISG	7DCT ISG	5 M/T ISG	6 M/T ISG	6 M/T ISG
Tip motora	Benzinski, 3 cilindra			Benzinski, 4 cilindra	Benzinski, 4 cilindra	Turbodizel, 4 cilindra
Zapremina motora (cm <sup>3</sup> )	998			1248	1368	1582
Maksimalna snaga (kW / KS pri o/min)	88,3 / 120 ~ 6.000			61,8 / 84 ~ 6.000	73,3 / 100 ~ 6.000	81 / 110 ~ 4.000
Maksimalni obrtni moment (Nm pri o/min)	171,5 / 1.500 – 4.000			121,6 / 4.000	133,3 / 4.000	260 / 1.500 – 2.750
Maksimalna brzina (km/h)	185			165	172	180
Ubrzanje 0–100 km/h (sec)	10,3			13,2	12,6	11,3

## Emisije i potrošnja goriva (emisijski razred: Euro 6)

CO <sub>2</sub> emisije (g/km) kombinovana vožnja	118–125	115	120	118	125	109
Vožnja u naselju (l/100 km)	6,2–6,5	6,0	5,9	6,4	7,0	4,9
Vožnja izvan naselja (l/100 km)	4,6–4,9	4,5	4,9	4,6	4,6	3,8
Kombinovana vožnja (l/100 km)	5,5–5,5	5,0	5,7–5,9	5,2	5,5	4,2

## Dimenzije i ostale specifikacije

Masa praznog vozila (kg) – sa vozačem mase 75 kg	1185			1145	1160	1255
Najveća dozvoljena masa (kg)	1640			1600	1610	1700
Prtljažni prostor (l)	352 / 1.155					
Rezervoar za gorivo (l)	45					
Minimalni radijus okretanja (m)	5,2					
Dužina / širina / visina (mm)	4140 / 1760 / 1500–1520					
Međusovinsko rastojanje (mm)	2580					
Razmak između točkova (mm) (napred / nazad)	1531–1537 / 1539–1544 (205/55R17, 185/65R15)	1531–1537 / 1539–1544 (205/55R17, 185/65R15)	1531 (205/55R17) / 1539 (205/55R17)	1537 / 1544 (185/65R15)	1531–1537 / 1539–1544 (205/55R17, 185/65R15)	1531–1537 / 1539–1544 (205/55R17, 185/65R15)
Prepust (mm) (napred / nazad)	830 / 730					

## Oslanjanje, prenos snage, kočnice i točkovi

Oslanjanje napred	McPherson opruge
Oslanjanje nazad	Torzione opruge
Upravljanje	Električni progresivni servo volan, zupčasta letva
Kočnice	Hidraulične, dvokružne, dijagonalne, ABS sa elektronskom raspodelom kočione sile EBD
Kočnice napred	Prisilno hlađeni kočioni diskovi
Kočnice nazad	Kočioni diskovi
Dimenzije pneumatika i naplaci*	205/55R17 95V; 6.5J×17×49 ili 185/65R15 88H; 6.0J×15×46 *Vozilo je homologovano samo za jednu dimenziju pneumatika i naplataka
Rezervni točak	T125/80D15 95M; 3.5J×15.0Ax15, T125/80D16 97M; 4T×16 ili set za reparaciju pneumatika



Opšta garancija za celo vozilo vredi 7 godina ili do 150.000 pređenih kilometara (bez ograničenja kilometara prve tri godine). 7-godišnja garancija na najbolji način predstavlja tri temeljne Kijine vrednosti - kvalitet, pouzdanost i dinamičnost.